



WC-Trennwandsystem cronus



cronus standoptimiert in graphit 7808 und saharagelb 1608

KEMMLIT Für jeden Anspruch

Als marktführendes Unternehmen für sanitäre und individuelle Objektausstattungen bietet KEMMLIT eine Vielzahl an hochwertigen Lösungen von WC-Trennwandsystemen bis zu kompletten Umkleideschleusen für Reinräume.

Was wir tun, basiert auf dem klaren Bekenntnis zu höchster Qualität bei Produkten, Beratung und Montage. Was uns auszeichnet, sind qualifiziertes Know-how, modernste Fertigungstechniken und innovatives Design.

Dafür haben wir in den letzten Jahren zahlreiche Preise und Auszeichnungen erhalten.

Was können wir für Sie tun?

Mehr unter: www.kemmlit.de/cronus



cronus im Überblick

KEMMLIT Für jeden Anspruch	2
cronus Trennwandsystem	4
cronus Standard	8
cronus Standoptimiert	9
cronus Raumhoch	10
cronus Wechselkabinen	12
cronus Glas	16
cronus Details	17
cronus Ausstattung	20
cronus Planungshilfe	22
cronus Ergänzende Produkte	26
cronus Farben	28
KEMMLIT Beratung und Montage	29
KEMMLIT Wir versprechen Ihnen	30



cronus Trennwandsystem

cronus ist das Trennwandsystem das Design, maximale Robustheit und größtmögliche Flexibilität vereint. Tür- und Wandelemente bestehen aus 13 mm starken wasserresistenten HPL-Vollkernplatten mit geradlinigen Profilen aus eloxiertem Aluminium. Zusätzlich zur Farbdekorschicht schützt ein spezielles Overlay vor Verschleiß, Abrieb sowie Kratzern. cronus ist für Nass-, Feucht- und Trockenräume geeignet.

Durch die intelligente Konstruktion lässt sich cronus flexibel nach den individuellen Bedürfnissen realisieren. So kann cronus nicht nur als WC-Trennwandsystem ausgeführt werden, sondern auch als Wechselkabine oder Duschtrennung in Umkleidebereichen. Alle Konstruktionsdetails sind auf hochwertige Optik und jahrelange störungsfreie Funktion ausgelegt.

So wurde für cronus ein massives Drei-Rollen-Kantenband aus hochwertigem Aluminium mit sechsfacher Verschraubung entwickelt, das stärksten Beanspruchungen jahrelang standhält. Sämtliche Türen können wahlweise selbstschließend oder selbstöffnend ausgeführt werden. Die Trennwandfüße aus Aluminium mit Edelstahlfußsteller und Aluminiumrosette sind zur optimalen Anpassung an Fußbodengefälle stufenlos verstellbar.



cronus Glas in der Firma
Farbenwerke Wunsiedel

Als Alternative zu HPL gibt es die hochwertige cronus Glaslösung aus 12 mm Einscheibensicherheitsglas bei Vorderfront- und Seitenwänden sowie 8 mm Einscheibensicherheitsglas bei den Zwischenwänden und Türen. cronus Glas ist ideal für anspruchsvolle Bauherren, Gestalter und Planer, die die Vorteile von Glas mit der Stabilität und Haltbarkeit von cronus kombinieren wollen.

Auf das WC-Trennwandsystem cronus garantieren wir, wie für alle KEMMLIT WC-Trennwandsysteme, 7 Jahre KEMMLIT-Garantie gemäß Garantiebedingungen.







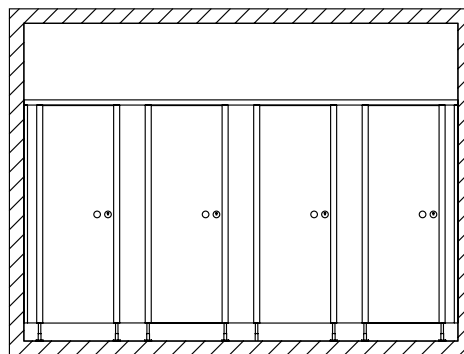
cronus standoptimiert
mit zurückgesetzten Füßen



cronus mit Fingerklemmschutz
in der Universität Augsburg

cronus Standard

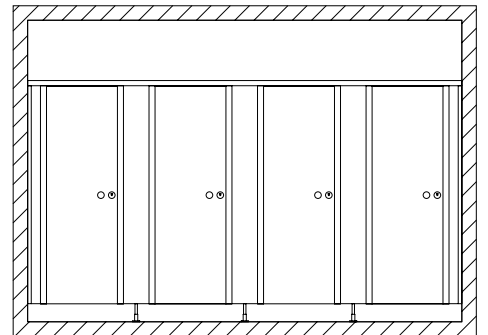
In der Standardlösung wird **cronus** mit Füßen und Stabilisator in der Vorderfront ausgeführt. Die Bodenfreiheit beträgt 150 mm mit einem Verstellbereich von -5/+25 mm zur bestmöglichen Anpassung an Fußbodengefälle. Die Füße bestehen aus hochwertigem Aluminium mit einer Aluminium- oder Nylonabdeckrosette. Sie werden im Boden und mit der Aluminiumrahmenkonstruktion kraftschlüssig verbunden.





cronus Standoptimiert

Alternativ gibt es cronus in der stand-optimierten Ausführung, bei der die FüÙe in den Zwischenwänden liegen. Unsichtbar für den Betrachter, optisch perfekt und reinigungsfreundlich.



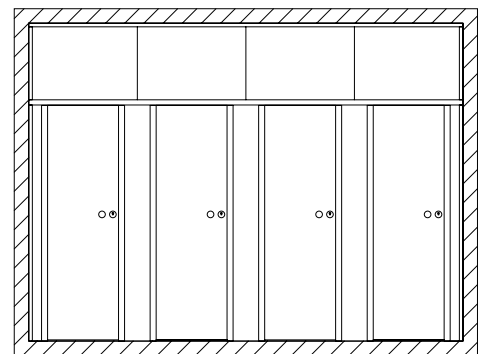


cronus raumhoch mit Oberteilen

cronus Raumhoch

Türen und Wände sind in der raumhohen Lösung von der Decke bis zum Boden geschlossen. Diese Lösung ermöglicht maximale Privatsphäre. Ob Oberteile aus HPL oder Oberlichter aus Glas oder Plexiglas - die Trennwände werden entsprechend Ihrer Wünsche maßgenau gefertigt und montiert.

Die wartungsfreien Türbänder sind mit Federn ausgestattet und sorgen so für eigenständiges Schließen der Türen. Integrierte Dämpfungsgummis in den Anschlagprofilen lassen dies sanft und geräuscharm geschehen.





cronus raumhoch mit
Digitaldruck nach Kundenwunsch



cronus Wechselkabinen

cronus ist für Trocken-, Feucht- und Nassräume bestens geeignet. Als Dusch- oder Wechselkabinen sowie Sammelumkleidekabinen für Freibäder, Freizeit- oder Hallenbäder, Kur- und Rehaeinrichtungen, für Campingplätze und Fitness-Studios.

Die Wechselkabinen sind mit integrierter Sitzbank und Zentralverriegelung zum Schließen beider Kabinentüren ausgestattet. Die Kabinen können je nach Wunsch zusätzlich mit Spiegeln, Ablagekonsolen oder Übersteigschutz ausgeführt werden.

Die cronus Wechselkabine gibt es auch in „Jumbo“-Größe als Familien- oder Behindertenkabine. Hier können großzügig öffnende Schiebetüren eingebaut werden, die einen barrierefreien Zugang ermöglichen.



cronus Wechselkabinen im
Hallenbad Lütgendortmund







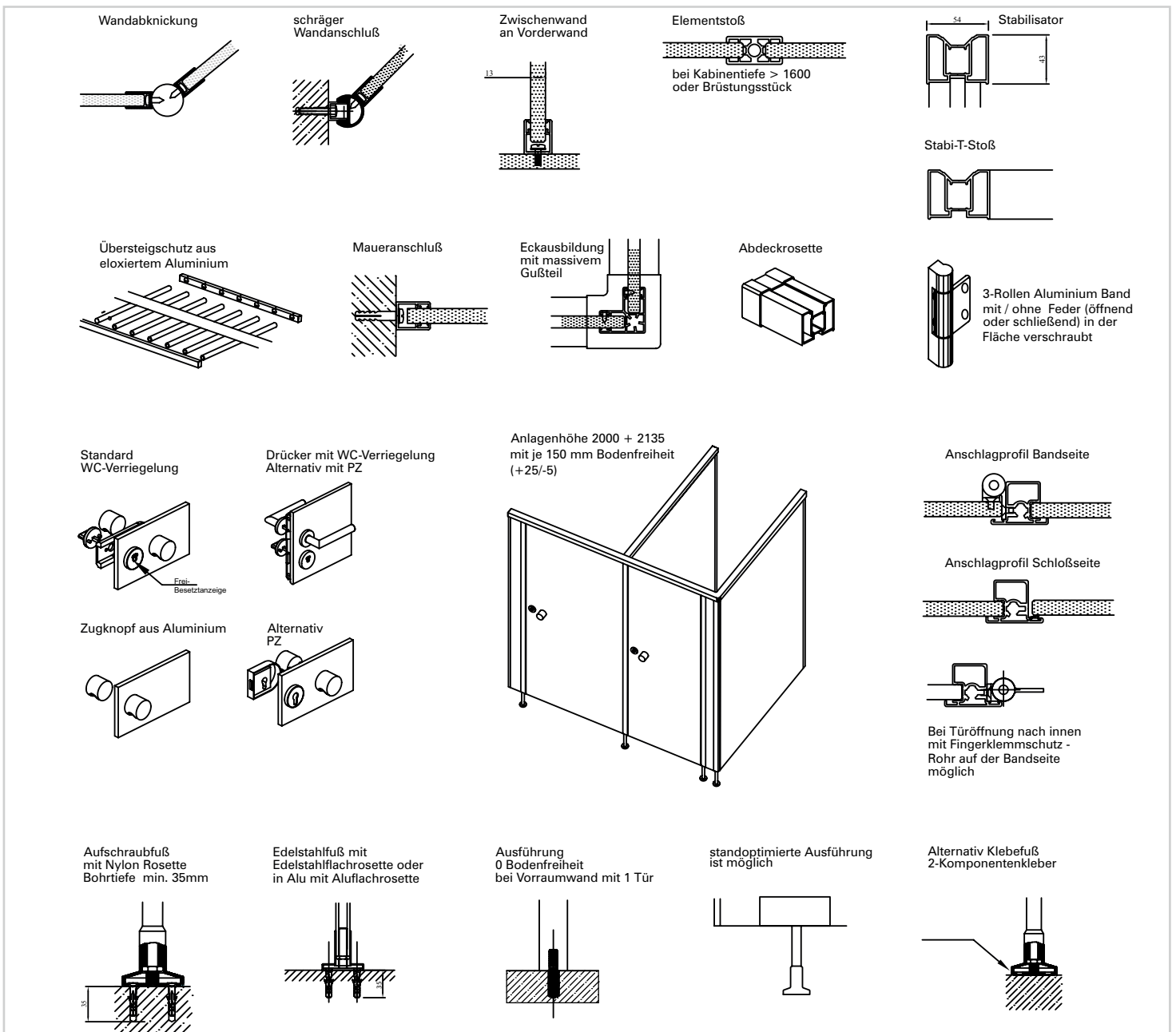
cronus Wechselkabine mit individuellem Digitaldruck und Fingerklemmschutz im Hallenbad Aquafit in Dierdorf



cronus Glas

Die hochwertige cronus Glas Lösung besteht aus 12 mm Einscheibensicherheitsglas bei Vorderfront- und Seitenwänden sowie aus 8 mm Einscheibensicherheitsglas bei den Zwischenwänden und Türen. Basis dieser Trennwandlösung ist die tragende Konstruktion aus eloxierten Aluminiumprofilen zur Aufnahme von Trennwandelementen.

Das Ergebnis ist eine äußerst stabile und langlebige Sanitär trennwand aus Echtglas. cronus Glas kann als WC-Trennwand, Wechselkabine oder Duschtrennung realisiert werden. Auf Wunsch besteht die Möglichkeit das Trennwandsystem als Kombination mit HPL- und Glaselementen auszuführen.



cronus NR Details

cronus NR Details



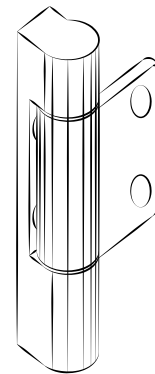
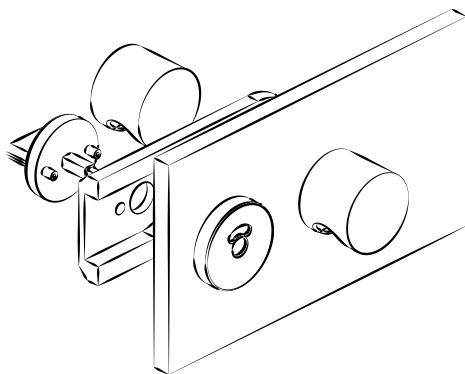
Türrinnenseite: Aluminiumschloßkasten mit FeelSafe Anzeige



Türaußenseite: Aluminium Zugknopf mit Schauscheibe



Dreirollenkantenband aus Aluminium mit Edelstahlachse



Ihre Vorteile:

- ✓ Schlosskasten aus hochwertigem Aluminium
- ✓ WC-Schloß aus Metall, verschleißfrei und langlebig
- ✓ Das Schloß ist sehr stabil, nicht brennbar und korrosionsfest
- ✓ Zugknöpfe in Nylon, Aluminium oder Edelstahl
- ✓ Zusätzlich gibt Ihnen unsere Frei-/ Besetztanzeige auf der Kabineninnenseite („FeelSafe“) ein Gefühl der Sicherheit

Ihre Vorteile:

- ✓ Die Türen sind nicht aushängbar
- ✓ Wartungsfreie Lagerung
- ✓ Vandalensicher
- ✓ Hohe Stabilität
- ✓ Sehr langlebig
- ✓ Nicht brennbar
- ✓ Selbstschließend bzw. selbstöffnend





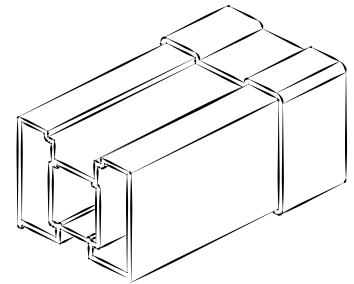
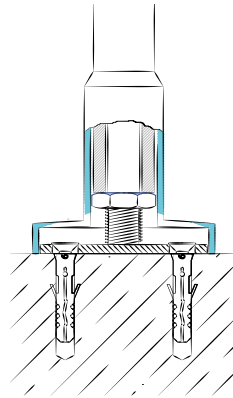
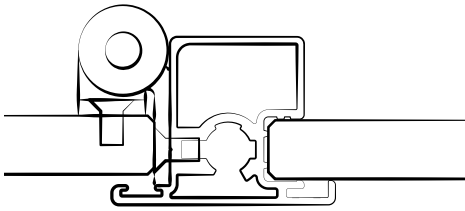
cronus Fingerklemmschutz mit integrierten Bändern



Aluminiumfuß in der Vorderfront – im statischen Verbund mit den Profilen



Wandanschlussprofil mit Rosette für passgenaues Fugenbild



Ihre Vorteile:

- ✓ Die Türen sind nicht aushängbar
- ✓ Verhindert das Einklemmen der Finger
- ✓ Vandalensicher, wartungsfrei

Ihre Vorteile:

- ✓ Mit massivem Edelstahlfußteller
- ✓ Mehrfach verschraubt
- ✓ Herausragende Stabilität und Langlebigkeit durch statischen Verbund mit M12 Verschraubung
- ✓ 100 % rostfrei

Ihre Vorteile:

- ✓ Attraktives Design
- ✓ Dauerhafte Stabilität durch Drei-Kammerprofil
- ✓ Keine sichtbaren Fugen durch Stabilisatorrosette



Urinaltrennwände aus Glas mit Fuß

cronus Ausstattung

Urinaltrennwände und Sichtschutzwände werden in Sanitär- und WC-Räumen immer häufiger eingeplant. Neben Hygiene spielt vor allem die Privatsphäre eine große Rolle. cronus bietet auch hier individuelle Lösungen.

Mit unserem umfangreichen Zubehör aus Edelstahl, Aluminium oder Nylon kann die cronus WC-Kabine vollständig ausgestattet werden. Diebstahlsicher verschraubt sowie abgestimmt in Farbe und Design. Die Platzierung des Zubehörs wird bereits bei der Gesamtplanung berücksichtigt.

Im KEMMLIT-Onlineshop kann nicht nur das Sanitärzubehör zur Selbstmontage nachbestellt werden. Weitere ergänzende Produkte rund um das Thema Sanitär wie z. B. Wickeltische, Windeleimer, Türsymbole und Verbrauchsmaterial können bequem online gekauft werden.



Wandhaken aus Edelstahl



Türschilder aus Aluminium



Türstopperhaken aus Nylon

Wickeltisch Toledo



Wickeltische im KEMMLIT Onlineshop



shop.kemmlit.de

cronus NR Planungshilfe

Trennwandsystem:	cronus NR (Nassraum)	Alternativ gegen Mehrpreis
Grundriss:	<ul style="list-style-type: none"> Reihenanlagen und Querkabinen, jedwede Raumsituation 	<ul style="list-style-type: none"> Standoptimierte Ausführung (FüÙe zurückgesetzt in Zwischenwand, Stabilisator über der Front) max. Vorderwandbreite (Achse) > 250 mm, darüber hinaus Stützfuß notwendig Bei Gipskartonwand mit Einlagen/ Stützfuß notwendig Sonderlösungen möglich
Anlagenhöhe:	<ul style="list-style-type: none"> 2000 mm einschließlich 150 mm Bodenfreiheit 	<ul style="list-style-type: none"> 2135 einschließlich 150 mm Bodenfreiheit jede Sonderhöhe möglich (ab 2135 mm mit Oberteil)
Bodenfreiheit:	<ul style="list-style-type: none"> Standard 150 mm, Verstellbereich +25 / -5 mm 	<ul style="list-style-type: none"> SondermaÙe möglich ohne Bodenfreiheit möglich (nur bei Vorraumtrennwand)
Kabinentiefe:	<ul style="list-style-type: none"> 1500 mm 	<ul style="list-style-type: none"> Sondertiefen möglich (ab 1600 mm mit StoÙ, Stabilisator, H-Profil und Fuß in der Zwischenwand)
Wandmaterial:	<ul style="list-style-type: none"> 13 mm HPL-Vollkernplatte mit Dekorschicht 	
Türmaterial:	<ul style="list-style-type: none"> 13 mm HPL-Vollkernplatte mit Dekorschicht 	<ul style="list-style-type: none"> Alternativ 8 mm ESG-Glas oder 30 mm Aluminium-Verbundelement max. Türblatthöhe 2100 mm
Türanschlag:	<ul style="list-style-type: none"> Mehrkammer-Aluminiumprofil mit durchgehendem Dämpfungsgummi zur Geräuschreduzierung 	
Türbreite:	<ul style="list-style-type: none"> 570 mm / 640 mm / 750 mm / 980 mm (NennmaÙe) 	<ul style="list-style-type: none"> Sonderbreiten möglich
Pendeltüren:		<ul style="list-style-type: none"> 13 mm HPL mit Pendelband aus Edelstahl MaÙe min. B x H 250 x 600 mm, max. B x H 600 x 1400 mm
Stabilisator:	<ul style="list-style-type: none"> Drei-Kammerprofil, MaÙe B x H 54 x 43 mm in eckiger Ausführung 	
Maueranschluss:	<ul style="list-style-type: none"> Aluminium-U-Schiene bei geradem Wandanschluss 	
Eckanschluss bei Eckkabine:	<ul style="list-style-type: none"> Eckverbindungsprofil aus Aluminium 	
Schräger Wandanschluss:		<ul style="list-style-type: none"> Aluminium-U-Schiene bei schrägem Wandanschluss
Wandabknickung:		<ul style="list-style-type: none"> Aus Aluminium-Profilen mit U-Schiene
Oberteil:		<ul style="list-style-type: none"> 13 mm HPL max. B x H 1800 x 650 mm, größere Breiten werden gestoÙen
Oberlicht:		<ul style="list-style-type: none"> Aluminium-Rahmen mit Klarglas ESG 6 mm, Alternativ Acrylglas 5 mm, max B x H 1800 x 650 mm, größere Breiten mit StoÙ



Trennwandsystem:	cronus NR (Nassraum)	Alternativ gegen Mehrpreis
Freihängende Anlage:		<ul style="list-style-type: none"> • Trägersystem aus Aluminium pulverbeschichtet 50 x 150 mm (Spannweite ohne Stütze max. 3600 mm), • alternativ Trägersystem aus Aluminium pulverbeschichtet 50 x 200 mm (Spannweite ohne Stütze max. 4500 mm)
Füße/ Bodenanschluss:	<ul style="list-style-type: none"> • Aluminiumfuß eloxiert mit Edelstahlfußsteller und Aluminium- oder Nylonabdeckrosette, 150 mm Bodenfreiheit, stufenlos verstellbar 	<ul style="list-style-type: none"> • Edelstahlfuß mit Edelstahlrosette • Klebefüße (ab 80 mm Bodenfreiheit), nicht möglich bei standoptimiert • ohne Bodenfreiheit nur bei Vorräumtür
Bänder:	<ul style="list-style-type: none"> • Drei-Rollen-Kantenband aus Aluminium (Bandrolle Ø 20 mm), nicht aushängbar mit integrierter Feder - wahlweise zum Selbstschließen oder Selbstöffnen der Tür, 3 Bänder pro Tür 	
Fingerklemmschutz:		<ul style="list-style-type: none"> • Aluminiumsicherheitsrohr auf der Bandseite
Zugknöpfe/ Einhandverriegelung:	<ul style="list-style-type: none"> • Schlosskasten aus Aluminium oder pulverbeschichtet mit Türkopf aus Nylon, mit WC-Verriegelung 	<ul style="list-style-type: none"> • Türkopf aus Aluminium oder Edelstahl • Einhandverriegelung aus Aluminium
Drücker:		<ul style="list-style-type: none"> • Schlosskasten aus Aluminium mit Türdrücker aus Aluminium, Edelstahl oder Nylon • Profilzylinderverriegelung möglich
Schlösser:	<ul style="list-style-type: none"> • 1-Riegel-Schloss 	<ul style="list-style-type: none"> • 1-Riegel-PZ-Schloss • 2-Riegel-Schloss • 2-Riegel-PZ-Schloss
Zentralverriegelung bei Wechselkabinen:		<ul style="list-style-type: none"> • Unterbankzentralverriegelung (UBZ) • oben liegende Zentralverriegelung (OLZ)
Gravuren:		<ul style="list-style-type: none"> • Auswahl an Standardsymbolen, Zahlen und Texten • individuelle Grafiken möglich
Vorhangschiene:		<ul style="list-style-type: none"> • Gleitschiene aus Aluminium naturfarbig eloxiert (integriert im Stabilisator) • Vorhangleiter aus Kunststoff weiß und Vorhanghaken aus Metall
Übersteigschutz:		<ul style="list-style-type: none"> • Aluminiumrohre naturfarbig eloxiert Ø 30mm, Achse 140 mm • max. Kabinentiefe 1600 mm
Digitaldruck:		<ul style="list-style-type: none"> • individuelle Digitaldrucke möglich
Standardfarben:	<ul style="list-style-type: none"> • gem. KEMMLIT Farbkarte 	
Sonderfarben:		<ul style="list-style-type: none"> • Sonderfarben aller HPL-Hersteller möglich • individuelle Prüfung notwendig • längere Lieferzeit
Prüfzeichen:	<ul style="list-style-type: none"> • TÜV-zertifiziert, GS geprüfte Sicherheit 	
Garantie:	<ul style="list-style-type: none"> • 7 Jahre KEMMLIT-Garantie, gem. Garantiebedingungen* 	

Technische Änderungen vorbehalten 01/2017

cronus Glas Planungshilfe

Trennwandsystem:	cronus GL (Glas)	Alternativ gegen Mehrpreis
Grundriss:	<ul style="list-style-type: none"> Reihenanlagen und Querkabinen jedwede Raumsituation 	<ul style="list-style-type: none"> Standoptimierte Ausführung (FüÙe zurückgesetzt in Zwischenwand, Stabilisator über der Front) Bei Gipskartonwand mit Einlagen/Stützfuß notwendig, bei Mittelwandteilbreite (Achse) sowie bei Wandanschlussstellbreite > 250 mm mit Stützfuß in Vorderfront notwendig Sonderlösungen möglich
Anlagenhöhe:	<ul style="list-style-type: none"> 2000 mm einschließlich 150 mm Bodenfreiheit 	<ul style="list-style-type: none"> 2135 einschließlich 150 mm Bodenfreiheit jede Sonderhöhe möglich (ab 2135 mm mit Oberteil)
Bodenfreiheit:	<ul style="list-style-type: none"> Standard 150 mm, Verstellbereich +25 / -5 mm 	<ul style="list-style-type: none"> SondermaÙe möglich, immer mit Bodenfreiheit (mind. 80 mm)
Kabinentiefe:	<ul style="list-style-type: none"> 1500 mm 	<ul style="list-style-type: none"> Sondertiefen möglich (ab 1600 mm mit StoÙ, Stabilisator, H-Profil und Fuß in der Zwischenwand)
Wandmaterial:	<ul style="list-style-type: none"> 12 mm emailliertes Einscheibensicherheitsglas (ESG) bei Vorderfront und Seitenwänden, 8 mm bei Zwischenwänden 	<ul style="list-style-type: none"> VSG (Verbundsicherheitsglas)
Türmaterial:	<ul style="list-style-type: none"> 8 mm emailliertes Einscheibensicherheitsglas (ESG) mit Standardverriegelung 	
Türanschlag:	<ul style="list-style-type: none"> Mehrkammer-Aluminiumprofil mit durchgehendem Dämpfungsgummi zur Geräuschreduzierung 	
Türbreite:	<ul style="list-style-type: none"> 570 mm / 640 mm / 750 mm / 980 mm (NennmaÙe) 	<ul style="list-style-type: none"> Sonderbreiten möglich
Pendeltüren:	nicht möglich	
Stabilisator:	<ul style="list-style-type: none"> Drei-Kammerprofil, MaÙe B x H 54 x 43 mm in eckiger Ausführung 	
Maueranschluss:	<ul style="list-style-type: none"> Aluminium-U-Schiene bei der Vorderfront und Seitenwand, Wand-Winkel bei der Zwischenwand 	<ul style="list-style-type: none"> Bei Zwischenwand > 1600 mm mit Aluminium-U-Schiene
Eckanschluss bei Eckkabine:	<ul style="list-style-type: none"> Eckverbindungsprofil aus Aluminium 	
Schräger Wandanschluss:		<ul style="list-style-type: none"> Aluminium-U-Schiene bei schrägem Wandanschluss
Wandabknickung:		<ul style="list-style-type: none"> Aus Aluminium-Profilen mit U-Schiene
Oberteil:		<ul style="list-style-type: none"> 12 mm emailliertes ESG-Glas, Breiten nach Absprache
Oberlicht:		<ul style="list-style-type: none"> Aluminium-Rahmen mit Klarglas ESG 6 mm Alternativ Acrylglas 5 mm, max B x H 1800 x 650 mm, größere Breiten werden gestoÙen

Trennwandsystem:	cronus GL (Glas)	Alternativ gegen Mehrpreis
Füße/ Bodenanschluss:	<ul style="list-style-type: none"> Aluminiumfuß eloxiert mit Edelstahlfußteller und Aluminiumabdeckrosette, 150 mm Bodenfreiheit, stufenlos verstellbar 	<ul style="list-style-type: none"> Edelstahlfuß mit Edelstahlrosette Klebfüße, nicht möglich bei standoptimiert 80 mm Bodenfreiheit
Bänder:	<ul style="list-style-type: none"> Drei-Rollen-Kantenband aus Aluminium (Bandrolle Ø 20 mm), nicht aushängbar mit integrierter Feder - wahlweise zum Selbstschließen oder Selbstöffnen der Tür, 3 Bänder pro Tür 	
Zugknöpfe/ Einhandverriegelung:	<ul style="list-style-type: none"> Schlosskasten mit Türkopf aus Aluminium 	<ul style="list-style-type: none"> Einhandverriegelung aus Aluminium Profilzylinderverriegelung aus Aluminium. Grifflochbohrung Ø 55 mm
Schlösser:	<ul style="list-style-type: none"> 1-Riegel-Schloss 	<ul style="list-style-type: none"> 1-Riegel-PZ-Schloss
Vorhangschiene:		<ul style="list-style-type: none"> Gleitschiene aus Aluminium naturfarbig eloxiert (integriert im Stabilisator) Vorhanggleiter aus Kunststoff weiß und Vorhanghaken aus Metall
Übersteigschutz:		<ul style="list-style-type: none"> Aluminiumrohre naturfarbig eloxiert Ø 30mm, Achse 140 mm max. Kabinentiefe 1600 mm
Digitaldruck:		<ul style="list-style-type: none"> individuelle Digitaldrucke individuelle Siebdrucke
Standardfarben:	<ul style="list-style-type: none"> gem. KEMMLIT Farbkarte 	
Sonderfarben:		<ul style="list-style-type: none"> Sonderfarben aller Glas-Hersteller möglich individuelle Prüfung notwendig längere Lieferzeit
Prüfzeichen:	<ul style="list-style-type: none"> TÜV-zertifiziert, GS geprüfte Sicherheit 	
Garantie:	<ul style="list-style-type: none"> 7 Jahre KEMMLIT-Garantie, gem. Garantiebedingungen* 	



Technische Änderungen vorbehalten 01/2017

*Die Garantiebedingungen können Sie unter www.kemmlit.de/de/download herunterladen



Schranksysteme



Ablage mit integrierter Hakenleiste



Sitzbänke



Regale aus Glas oder HPL

cronus Ergänzende Produkte

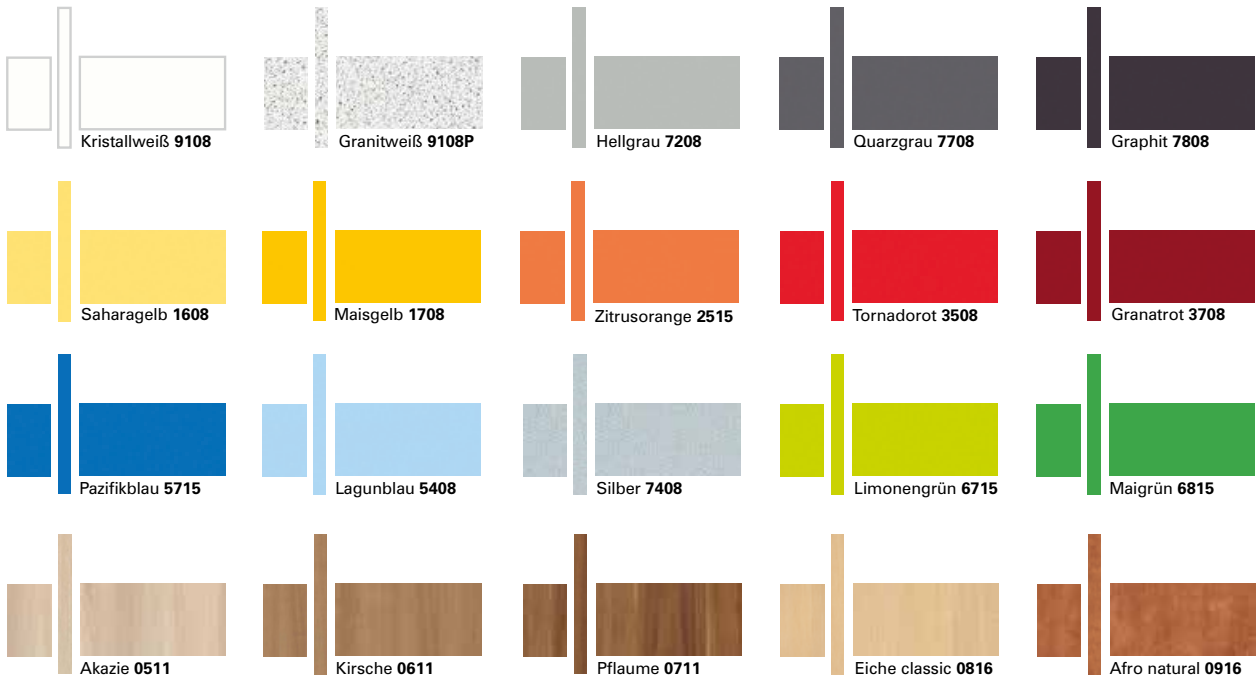


cronus mit Digitaldruck im Sonnencamping
in Rothenburg o.d.T.

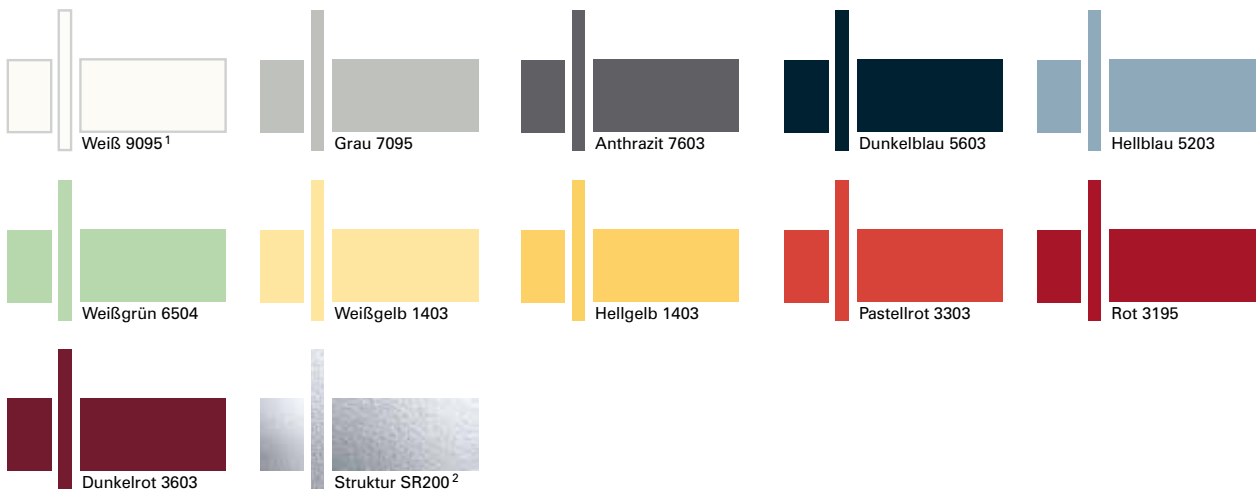
cronus Farbkonzept

cronus besticht durch eine Vielzahl an Farben und Kombinationsmöglichkeiten. Die Auswahl ist nahezu grenzenlos. Auch Sonderfarben und individuelle **Digitaldrucke** sind auf Wunsch jederzeit möglich.

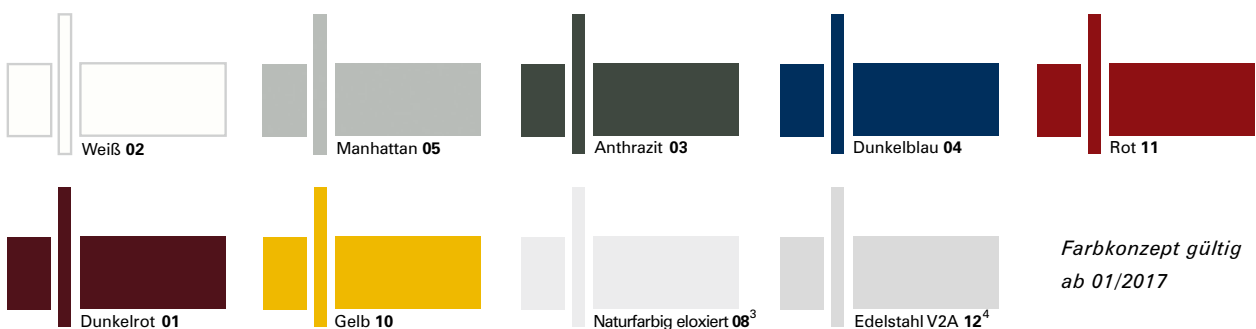
Wände und Türen aus HPL:



Wände und Türen aus ESG-Glas:



Profile, Bänder, Garnituren, Füße und Zubehör:



Farbkonzept gültig
ab 01/2017

¹ Gegen Mehrpreis auch in optiwhite (entfärbtes Glas) erhältlich

² Ornamentglas, lichtdurchlässig, nur bei Türen möglich

³ Profile bei Glasanlagen nur in Naturfarbig eloxiert 08

⁴ Nur bei Zubehör und Füßen

Bitte beachten Sie, dass die abgebildeten Farbvarianten aus drucktechnischen Gründen geringfügig vom Original abweichen können. Gern beraten wir Sie persönlich.



KEMMLIT Schnellste Produktion und Montage

Schnellaufträge montieren wir bundesweit innerhalb von 10 Arbeitstagen.

Unsere 80 KEMMLIT-Montageteams sorgen für eine einwandfreie Montage Ihrer WC-Trennwandanlagen.

KEMMLIT Wir versprechen Ihnen



Pünktliche Montage

Mehr als 98% unserer Aufträge montieren wir termingerecht, wie von Ihnen gewünscht.



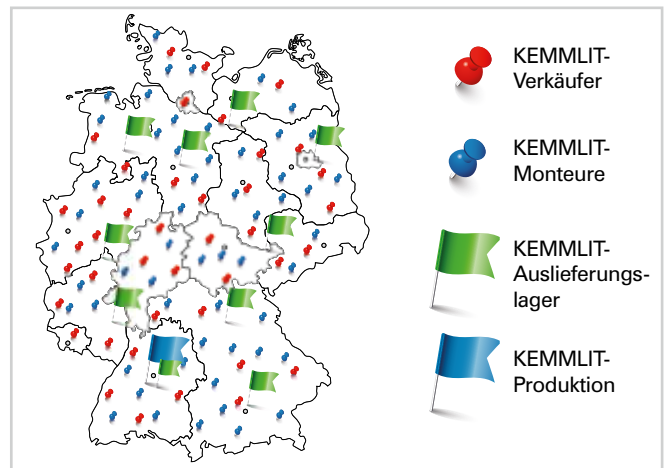
Sofortige Reparatur

Wir lösen Ihre Probleme innerhalb von 5 Arbeitstagen.



Höchste Produktqualität

7 Jahre KEMMLIT-Garantie auf alle WC-Trennwandsysteme.



Wir sind in Ihrer Nähe - deutschlandweit

Mehr als 45 Verkäufer und mehr als 80 Montageteams arbeiten für Sie.



KEMMLIT-Bauelemente GmbH · Maltschachstraße 37 · D-72144 Dusslingen

Tel.: +49 (0) 7072 /1 31-0 · info@kemmlit.de · www.kemmlit.de